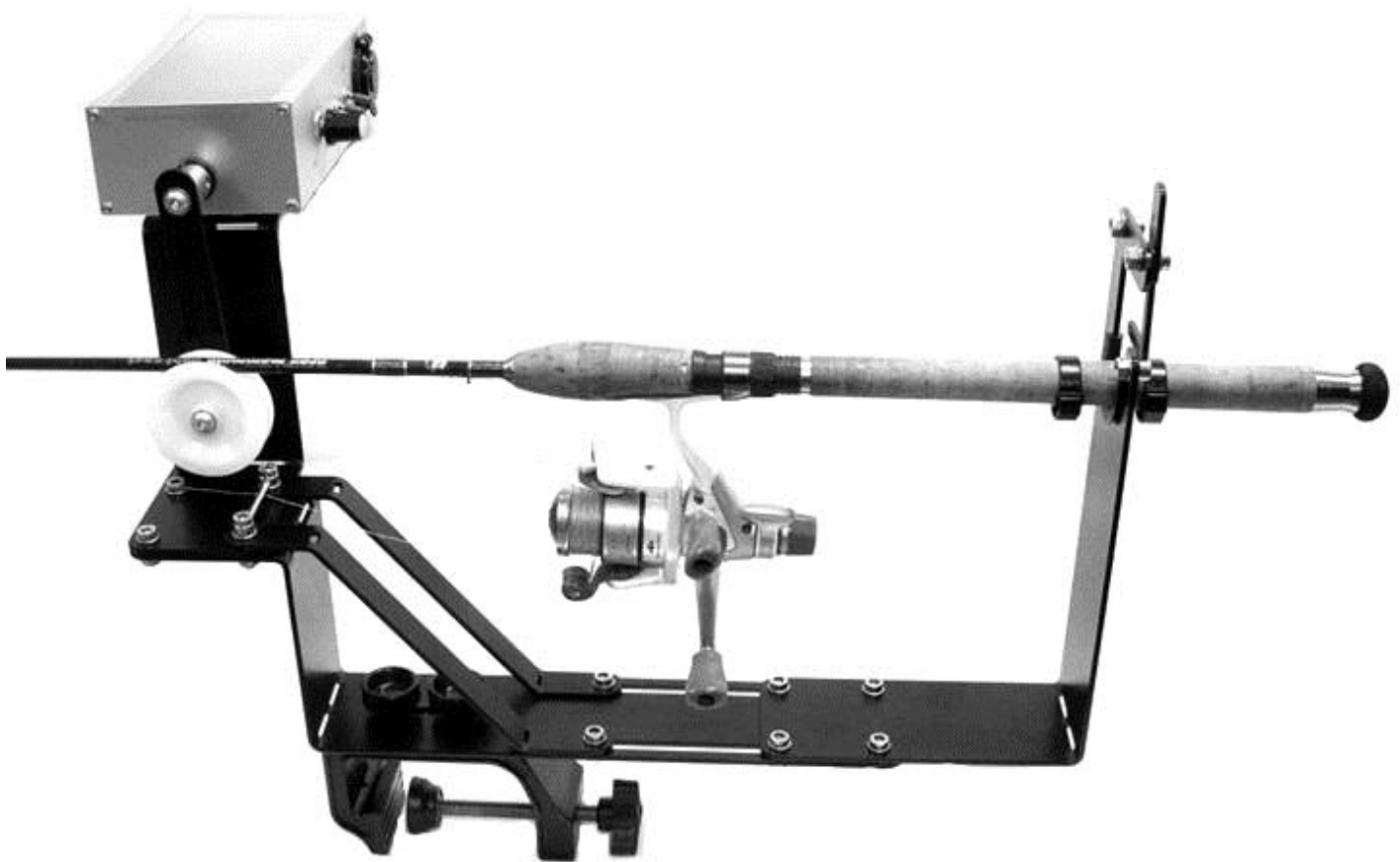


Automatische-Felchen-Wippe

AFW-2011 Swiss Made



Fishing Products Battaglia Kantonsstrasse 71 7205 Zizers CH

Tel.: +041/081 322 29 79 / +041/079 220 35 63

www.fishing-products.ch E-Mail: k.battaglia@bluewin.ch

Montageanleitung zu AFW-2011



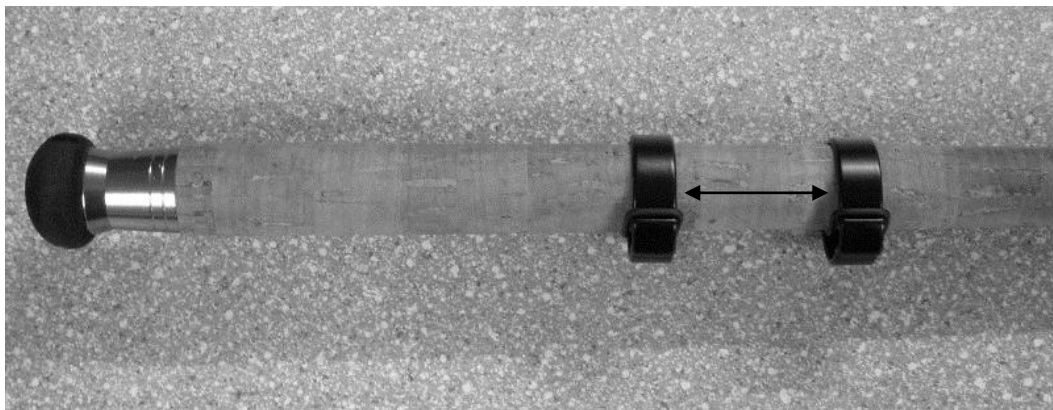
Motor mit beigelegten Unterlagscheiben und Muttern am Motorwinkel mit 10er Mausschlüssel montieren.



Bordwandklemme an Unterseite der AFW-2011 mit den Rändelschrauben verbinden.



Sicherungs-Ring auf Rutengriff mit O-Ring montieren (2Stk.)



Abstand der Sicherungs-Ringe ca. 2cm



O-Ring gemäss Abbildung montieren.

Bedienung des Antriebs



Rändelschraube zur Einstellung der Hebehöhe zwischen 20-100cm

Drehzahlregler: 2-10 Umdrehungen in der Minute

L / Schalter: schnelles Heben der Rute

R / Schalter: schnelles Senken der Rute

12V/DC: Buchse für 12Volt Stecker

Zubehör

1x Regenschutz für den Antrieb

1x 10er Maulschlüssel

1x 5er Inbusschlüssel

1x 12Volt Kabel mit 2x 12Volt Stecker

1x 12 Volt Kabel mit 1x 12Volt Stecker und 1x 12Volt Batterie-Klemme

Sicherheitshinweis

Angelrute niemals unbeobachtet lassen !

Rollenbremse ca. auf 1kg zugkraft einstellen (verhindert Schnur und Rutenbruch)!

Antrieb vor Nässe schützen!